

GH

adira

METAL FORMING SOLUTIONS



CIZALLAS GH

TABLAS TÉCNICAS

Cizallas

GH

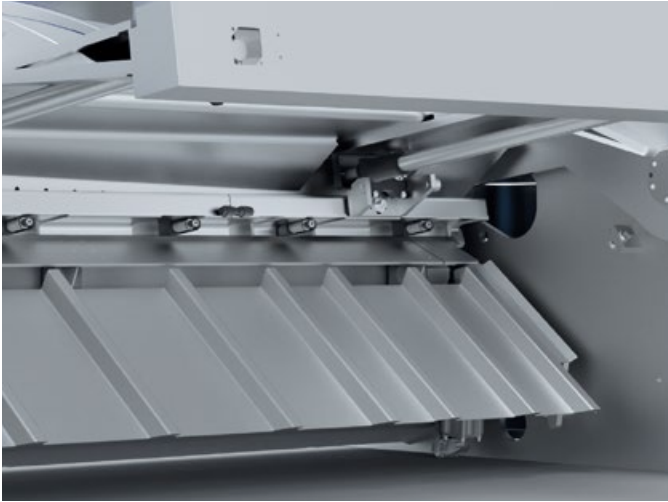
La gama de cizallas hidráulicas Adira GH, de construcción robusta y fiable, se caracteriza por el movimiento de corte oscilante y de bajo ángulo de corte fijo.



Regulación del juego entre láminas, ajuste manual o automático, variable según el tipo y el grosor del material que vaya a cortar.



El escote lateral permite realizar cortes en reprise en chapas más largas que la longitud nominal de la máquina.



Principales Características

Posibilidad de esconder el tope en el final de la carrera estándar de 1000 mm

Elevada fuerza de apisonado, proporcional a la fuerza de corte

Apisonadores con protectores de material que eliminan o minimizan el marcado del material

Ajuste de la longitud de corte para aumentar el ritmo de corte en chapas más cortas

Principales Ventajas

Diferentes capacidades y longitudes de corte;

Guillotina hidráulica de corte oscilante;

Control digital con pantalla táctil CybTouch8 (GH Plus);

Control motorizado del juego, controlado mediante CNC estándar (GH Plus);

Mecánica, hidráulica y electrónica sencillas;

Tope rígido y compacto.

Es compatible con chapa de 2 a 6 metros, con grosores de hasta 13 mm. También existe una amplia gama de accesorios y piezas opcionales, que aumenta su flexibilidad de uso.

EFICIENCIA Y EFICACIA

Menor esfuerzo de la estructura de la máquina en el corte de grosores inferiores a la capacidad máxima de la máquina.



TABLAS TÉCNICAS

GH		00420	00630	00640	00660	01030	01040	01330	01340	01360
Capacidad corte (veloc. normal)		PLUS	GH/PLUS	PLUS	PLUS	GH/PLUS	PLUS	GH/PLUS	PLUS	PLUS
Acero suave (45 daN/mm ²)	mm	4	6,5	6,5	6,5	10	10	13	13	13
Acero inoxidable (70 daN/mm ²)	mm	2,5	4	4	4	6,5	6,5	8	8	8
Longitud de corte	mm	2050	3050	4050	6100	3050	4050	3050	4050	6120
Escote de los montantes	mm	260	260	260	260	260	260	260	260	260
Ángulo de corte	grados	11/6	11/3	11/3	11/6	2	11/2	2	11/2	12/5
Ajuste de holgura entre láminas	mm	0,05 - 0,6	0,05 - 1,1	0,05 - 1,1	0,05 - 1,2	0,05 - 1,6	0,05 - 1,6	0,05 - 2	0,05 - 2	0,05 - 2
Potencia del motor eléctrico	kW	9	7.5/15	15	18	11/15	15	15/18	18	18
Número de apisonadores	-	9	13	19	25	16	22	16	22	31
Carrera del tope	mm	1000	1000	1000	1000	1000	1000	1000	1000	1000
Frecuencia de corte	stroke/min	45	13/24	21	19	7/10	11	6/9	8	6
Dimensiones (máq. CE)										
Longitud	mm	2950	3950	4980	7120	3980	4980	3980	4980	7100
Anchura	mm	2480	2480	2480	2580	2820	2820	2820	2820	3100
Anchura p/ transporte	mm	2180	2180	2180	2280	2280	2280	2280	2280	2450
Altura	mm	1730	1730	1825	2150	2150	2150	2150	2150	2400
Peso aproximado	Kg	5000	5900	8100	15000	10000	13500	10000	13500	31000



Equipos		GH	GH PLUS
Modelos	GH0420		■
	GH0630	■	■
	GH1030	■	■
	GH1330	■	■
	GH0640		■
	GH1040		■
	GH1340		■
	GH0460		■
	GH0660		■
	GH1360		■
Espacio	Espacio manual para GH	■	
	Espacio motorizado para GH Plus		■
Funciones	Mesa de apoyo chapas finas (SCSC)	■	
	Mesa de apoyo chapas finas c/ pernos		■
Brazos	Brazo apoyo frontal c/escala L=1100 mm	estándar	estándar
	Brazo adicional de apoyo frontal c/ escala L=1100 mm	■	■
	Dos brazos apoyo frontal s/escala L=1100 mm	■	estándar
	Brazo apoyo frontal s/escala L=1100 mm	estándar	■
	Brazo adicional de apoyo frontal s/ escala L=1100 mm	■	■
	Brazo apoyo frontal c/escala c/pedestal L=2050 mm	■	■
	Brazo apoyo frontal s/escala c/pedestal L=2050 mm	■	■
	Brazo escuadra c/escala c/pedestal L=2050 mm	■	■
	Almohadas con esferas	estándar	estándar
	Soporte c/ 2 esferas transportadoras	■	■
	Dos guías de escuadra	estándar	estándar
	Guía de escuadra larga L=1100 mm	■	■
Topes	Un tope frontal	■	estándar
	Un tope retráctil	estándar	estándar
	Calibre c/tope auxiliar	■	■
	Tope frontal (1 unidad adicional)	■	■
	Tope retráctil (1 unidad adicional)	■	■
Seguridad	Protección posterior por célula fotoeléctrica	estándar	estándar
	S/ seguridad CE	■	■
	Protector apisonadores c/ célula fotoeléctrica	■	■
	Protector apisonadores c/ fracción basculante	■	■
Control	Control Adiramatic 4087	estándar	
	Control Cybtouch 8		estándar
	Control en suspensión (Cybtouch 8)		■
Otros	Tensión 220 V; 60 Hz	■	■
	Apoyos aislantes	■	■
	Pintura especial	■	■



Rua das Lages 67 . 4410-272 Vila Nova de Gaia

T.: +351 226 192 700 . adira@adira.pt